

# MIXERS AGITATORI



## ***INDUSTRIAL MIXERS***

EN MIXER

IT AGITATORE

## DEPAN MIXER / AGITATORE DEPAN



Standard  
 On request  
 Su richiesta

EN IT	Motor / Motore			Impeller / Girante ØIM		G lenth / lungh. min	G lenth / lungh. max 50 Hz	G lenth / lungh. max 60 Hz	
	COD. *	KW	Poles	IEC Frame	mm	rpm	mm	mm	
	DEPAN163A4	0,12	4	63	95	1450	250	700	600
	DEPAN163B4	0,18	4	63	95	1450	250	700	600
	DEPAN163A6	0,12	6	63	95	950	250	800	800
	DEPAN271A4	0,25	4	71	112	1450	250	800	700
	DEPAN271B4	0,37	4	71	112	1450	250	800	700
	DEPAN271A6	0,18	6	71	112	950	250	1000	900
	DEPAN271A6	0,25	6	71	112	950	250	1000	900
	DEPAN380A4	0,55	4	80	132	1450	250	750	650
	DEPAN380B4	0,75	4	80	132	1450	250	750	650
	DEPAN380A6	0,37	6	80	132	950	250	950	850
	DEPAN380B6	0,55	6	80	132	950	250	950	850
	DEPAN380A8	0,18	8	80	132	700	250	1100	1000
	DEPAN380B8	0,25	8	80	132	700	250	1100	1000
	DEPAN490S4	1,1	4	90S	150	1450	250	1000	900
	DEPAN490L4	1,5	4	90L	150	1450	250	1000	900
	DEPAN490S6	0,75	6	90S	150	950	250	1200	1100
	DEPAN490L6	1,1	6	90L	150	950	250	1200	1100
	DEPAN490S8	0,37	8	90S	150	700	250	1500	1300
	DEPAN490L8	0,55	8	90L	150	700	250	1500	1300

EN Max. Viscosity / Viscosità massima: 50 mPas (1 cPas = 1 centPoise = 1 mPas)

IT Viscosity / Viscosità H<sub>2</sub>SO<sub>4</sub>: 70% 9mPas - 98% = 21 mPas

To use with inverter / per uso con inverter: 60Hz MAX

Lenght taken from the motor flange / Le lunghezze sono misurate sotto flangia motore

3 blades marine impeller reversible / Giranti ed elica marina, tre pale, reversibili

\* The Code have to be completed with the plastic building materials ( PP / PVC / PVDF)

\*Il Codice deve essere completato con il materiale plastico costruttivo ( PP / PVC / PVDF)

EN MIXER

IT AGITATORE

## DEPAN SS MIXER / AGITATORE DEPAN SS



Standard  
 On request  
 Su richiesta

EN	IT	Motor / Motore			Impeller / Girante		G lenth /	G lenth /	G lenth /
		KW	Poles	IEC Frame	ØIM	rpm	lungh. <sub>min</sub>	lungh. <sub>max</sub> 50 Hz	lungh. <sub>max</sub> 60 Hz
COD.					mm		mm	mm	mm
DEPAN163A4SS		0,12	4	63	95	1450	150	650	600
DEPAN163B4SS		0,18	4	63	95	1450	150	650	600
DEPAN163A6SS		0,12	6	63	95	950	150	800	750
DEPAN271A4SS		0,25	4	71	112	1450	200	750	650
DEPAN271B4SS		0,37	4	71	112	1450	200	750	650
DEPAN271A6SS		0,18	6	71	112	950	200	900	850
DEPAN271A6SS		0,25	6	71	112	950	200	900	850
DEPAN380A4SS		0,55	4	80	132	1450	250	850	750
DEPAN380B4SS		0,75	4	80	132	1450	250	850	750
DEPAN380A6SS		0,37	6	80	132	950	250	1000	900
DEPAN380B6SS		0,55	6	80	132	950	250	1000	900
DEPAN380A8SS		0,18	8	80	132	700	250	1100	1050
DEPAN380B8SS		0,25	8	80	132	700	250	1100	1050
DEPAN490S4SS		1,1	4	90S	150	1450	300	900	800
DEPAN490L4SS		1,5	4	90L	150	1450	300	900	800
DEPAN490S6SS		0,75	6	90S	150	950	300	1100	1000
DEPAN490L6SS		1,1	6	90L	150	950	300	1100	1000
DEPAN490S8SS		0,37	8	90S	150	700	300	1250	1150
DEPAN490L8SS		0,55	8	90L	150	700	300	1250	1150

EN Max. Viscosity / Viscosità massima: 50 mPas (1 cPas = 1 centPoise = 1 mPas)

IT Viscosity / Viscosità H<sub>2</sub>SO<sub>4</sub>: 70% 9mPas - 98% = 21 mPas

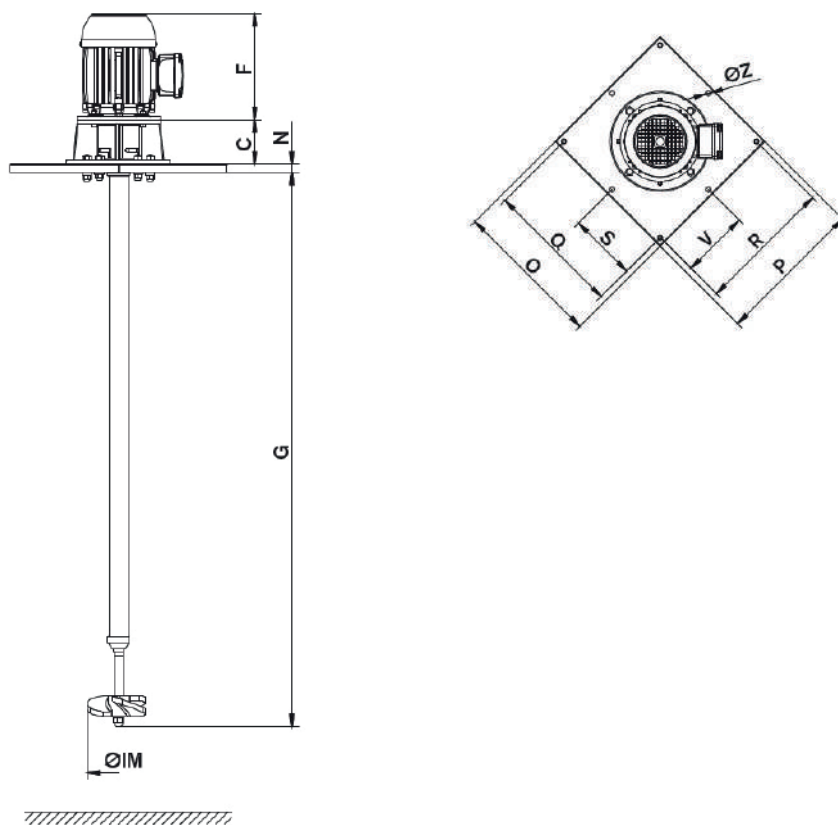
To use with inverter / per uso con inverter: 60Hz MAX

Lenght taken from the motor flange / Le lunghezze sono misurate sotto flangia motore

3 blades marine impeller NOT reversible / Giranti tre pale NON reversibili

Building material stainless steel / Materiale costruttivo acciaio INOX

EN IT QUOTES / DIMENSIONI



Model / Modello	C	F max	G min	G max	ØIM	N	O	P	Q	R	S	V	Z
DEPAN10	60	200	250	850	95	15	160	160	140	140	-	-	10.5
DEPAN20	60	220	250	1100	112	15	250	250	220	220	-	-	10.5
DEPAN30	125	240	250	1100	132	15	350	350	320	320	160	160	10.5
DEPAN40	125	280	250	1500	150	20	370	370	340	340	170	170	10.5

EN Dimensions in mm. technical data subject to change without notice.

IT The Materials choice depends on the nature of the liquid (eg concentration, operating temperature, specific weight, presence of solids). Plastic pumps do not allow dry operation.

IT Dimensioni in mm. Dati suscettibili di variazione senza preavviso.

Gmin: minimum length

Gmax: maximum length

Fmax: maximum motor dimension

La scelta dei materiali è in funzione della natura del liquido (es. concentrazione, temperatura di esercizio, peso specifico, presenza di solidi). Le pompe in materiale plastico non consentono il funzionamento a secco.

Gmin: lunghezza minima.


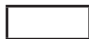
Gmax: lunghezza massima.

Fmax: dimensione massima motore (a seconda del costruttore)..

**EN** MIXER  
**IT** AGITATORE

**DEPAR MIXER / AGITATORE DEPAR**



 Standard  
 On request  
Su richiesta

EN IT	Motor / Motore		Gearbox / Riduttore		Impeller / Girante ØIM		Lengh. / Lungh. <sub>min</sub>	Lengh. / Lungh. <sub>max</sub>	
	KW	Poles	IEC Frame	i	mm	rpm	mm	mm	
DEPAR363A4	0,12	4	63	wormgear / vite senza fine	13	200	108	250	1000
DEPAR363B4	0,18	4	63	wormgear / vite senza fine	13	200	108	250	1000
DEPAR363A6	0,12	6	63	wormgear / vite senza fine	13	200	70	250	1500
DEPAR571A4	0,25	4	71	wormgear / vite senza fine	13	300**	108	500	1500
DEPAR571B4	0,37	4	71	wormgear / vite senza fine	13	300**	108	500	1500
DEPAR571A6	0,18	6	71	wormgear / vite senza fine	13	300**	70	500	2000
DEPAR571A6	0,25	6	71	wormgear / vite senza fine	13	300**	70	500	2000
DEPAR1090S4	1,1	4	90S	coaxial / coassiale	12,7	700	110	700	2500
DEPAR1090L4	1,5	4	90L	coaxial / coassiale	12,7	700	110	700	2500
DEPAR1090S6	0,75	6	90S	coaxial / coassiale	12,7	700	70	700	3000
DEPAR1090L6	1,1	6	90L	coaxial / coassiale	12,7	700	70	700	3000
DEPAR1090S8	0,37	8	90S	coaxial / coassiale	12,7	700	55	700	3500
DEPAR1090L8	0,55	8	90L	coaxial / coassiale	12,7	700	55	700	3500

**EN** Viscosity / Viscosità H<sub>2</sub>SO<sub>4</sub>: 70% 9mPas - 98% = 21 mPas

**IT** To use with inverter / per uso con inverter: 60Hz MAX

Lenght taken from the motor flange / Le lunghezze sono misurate sotto flangia motore

High efficiency 3 blades impeller, NOT reversible, downward flow (PP) or 4 blades impeller 45°, downward flow (PVC and PVDF) / Giranti ad alta efficienza, tre pale, NON reversibili, flusso verso il basso (PP) o giranti quattro pale 45°, flusso verso il basso (PVC e PVDF)

\* The Code have to be completed with the plastic building materials ( PP / PVC / PVDF) / Il Codice deve essere completato con il materiale plastico costruttivo ( PP / PVC / PVDF).

\*\* Available also with diameter 500 mm / Disponibile anche con diametro 500 mm

EN MIXER

IT AGITATORE

## DEPAR SS MIXER / AGITATORE DEPAR SS



- Standard  
 On request  
 Su richiesta

EN	IT	Motor / Motore		Gearbox / Riduttore		Impeller / Girante ØIM		Lengh / Lungh. <sub>min</sub>	Lengh / Lungh. <sub>max</sub>	
		KW	Poles	IEC Frame	i	mm	rpm	mm	mm	
DEPAR363A4SS		0,12	4	63	wormgear / vite senza fine	13	200	108	250	1000
DEPAR363B4SS		0,18	4	63	wormgear / vite senza fine	13	200	108	250	1000
DEPAR363A6SS		0,12	6	63	wormgear / vite senza fine	13	200	70	250	1500
DEPAR571A4SS		0,25	4	71	wormgear / vite senza fine	13	500**	108	500	1500
DEPAR571B4SS		0,37	4	71	wormgear / vite senza fine	13	500**	108	500	1500
DEPAR571A6SS		0,18	6	71	wormgear / vite senza fine	13	500**	70	500	2000
DEPAR571A6SS		0,25	6	71	wormgear / vite senza fine	13	500**	70	500	2000
DEPAR1090S4SS		1,1	4	90S	coaxial / coassiale	12,7	750	110	700	2000
DEPAR1090L4SS		1,5	4	90L	coaxial / coassiale	12,7	750	110	700	2000
DEPAR1090S6SS		0,75	6	90S	coaxial / coassiale	12,7	750	70	700	2500
DEPAR1090L6SS		1,1	6	90L	coaxial / coassiale	12,7	750	70	700	2500
DEPAR1090S8SS		0,37	8	90S	coaxial / coassiale	12,7	750	55	700	3000
DEPAR1090L8SS		0,55	8	90L	coaxial / coassiale	12,7	750	55	700	3000

EN Viscosity / Viscosità H<sub>2</sub>SO<sub>4</sub>: 70% 9mPas - 98% = 21 mPas

IT To use with inverter / per uso con inverter: 60Hz MAX

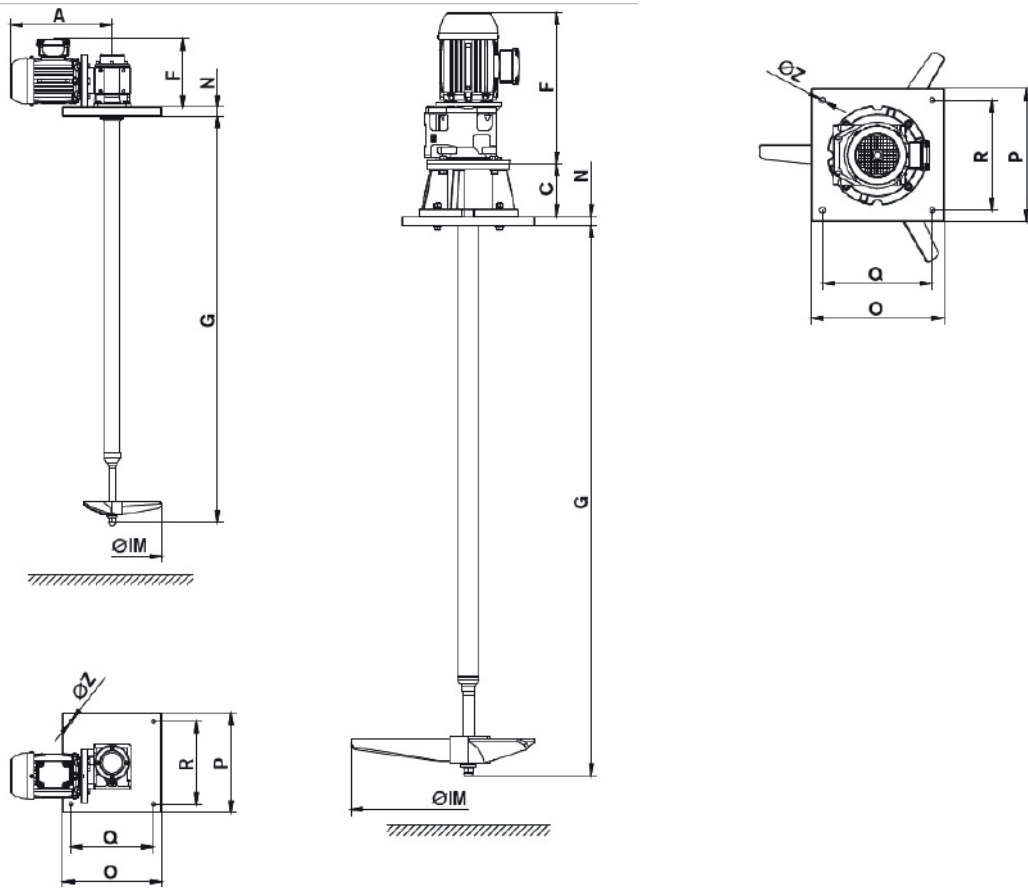
Lenght taken from the motor flange / Le lunghezze sono misurate sotto flangia motore

High efficiency 3 blades impeller, NOT reversible, downward flow or 4 blades impeller 45°, downward flow / Giranti ad alta efficienza, tre pale, NON reversibili, flusso verso il basso o giranti quattro pale 45°, flusso verso il basso

\* The Code have to be completed with number of poles and motor power / Il Codice deve essere completato con il numero di poli e la potenza del motore

\*\* Available also with multiple impellers on the shaft / Disponibile anche con più giranti sull'albero

EN IT QUOTES / DIMENSIONI



Model / Modello	Drawing/disegno	Amax	C	Fmax	Gmin	Gmax	ØIM	N	O	P	Q	R	Z
DEPAR30	A	270	-	190	250	1500	200	20	250	250	220	220	10.5
DEPAR50	A	310	-	210	500	2500	300	30	300	300	250	250	12.5
DEPAR100	B	-	190	460	700	3500	700	30	400	400	330	330	16

EN Dimensions in mm. technical data subject to change without notice.

IT The Materials choice depends on the nature of the liquid (eg concentration, operating temperature, specific weight, presence of solids). Plastic pumps do not allow dry operation. Dimensioni in mm. Dati suscettibili di variazione senza preavviso.

Gmin: minimum lenght

Gmax: maximum lenght

Fmax: maximum motor dimension

Amax: maximum gearbox dimension

La scelta dei materiali è in funzione della natura del liquido (es. concentrazione, temperatura di esercizio, peso specifico, presenza di solidi). Le pompe in materiale plastico non consentono il funzionamento a secco.

Gmin: lunghezza minima.

Gmax: lunghezza massima.

Fmax: dimensione massima motore (a seconda del costruttore).

Amax: dimension emassima riduttore

EN MIXER

IT AGITATORE

DEPAL MIXER / AGITATORE DEPAL



EN	IT	Motor / Motore			Impeller / Girante ØIM	G length / lungh. min	G length / lungh. max 50 Hz	G length / lungh. max 60 Hz	
		COD. *	KW	Poles					IEC Frame
		DEPAL40	1.1 - 1.5	4	1450	150	500	1100	1000
		DEPAL40	0.75 - 1.1	6	950	150	500	1350	1250
		DEPAL40	0.37 - 0.55	8	700	150	500	1550	1400
		DEPAL50	2.2 - 3 - 4	4	1450	200	500	1200	1100
		DEPAL50	1.5 - 2.2	6	950	200	500	1500	1350
		DEPAL50	0.75 - 1.1 - 1.5	8	700	200	500	1750	1600
		DEPAL80	4 - 5.5	6	950	250	750	1650	1500
		DEPAL80	2.2 - 3	8	700	250	750	1900	1750

EN Max. Viscosity / Viscosità massima: 50 mPas (1 cPas = 1 centPoise = 1 mPas)

IT Viscosity / Viscosità H<sub>2</sub>SO<sub>4</sub>: 70% 9mPas - 98% = 21 mPas

To use with inverter / per uso con inverter: 60Hz MAX

Lenght taken from the motor flange / Le lunghezze sono misurate sotto flangia motore

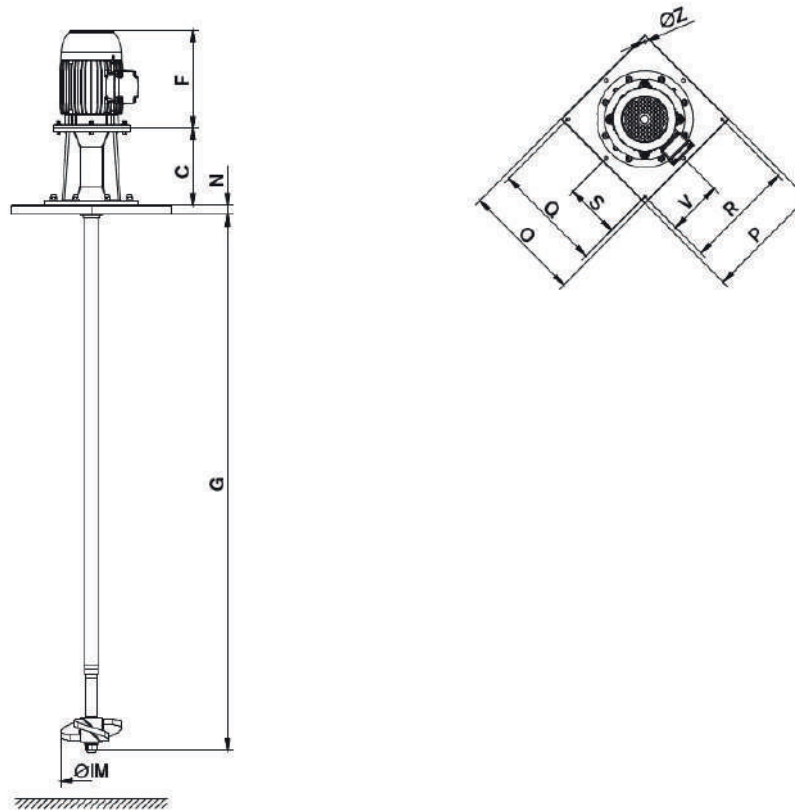
3 blades marine impeller reversible / Giranti ed elica marina, tre pale, reversibili

\* The Code have to be completed with the plastic building materials ( PP / PVC / PVDF)

\*Il Codice deve essere completato con il materiale plastico costruttivo ( PP / PVC / PVDF)



EN IT QUOTES / DIMENSIONI



Model / Modello	C	F max	G min	G max	ØIM	N	O	P	Q	R	S	V	Z
DEPAL40	250	280	500	1550	150	30	350	350	320	320	160	160	10.5
DEPAL50	250	340	500	1750	200	30	370	370	340	340	170	170	10.5
DEPAL80	295	410	750	1900	250	30	370	370	340	340	170	170	10.5

EN Dimensions in mm. technical data subject to change without notice.

IT The Materials choice depends on the nature of the liquid (eg concentration, operating temperature, specific weight, presence of solids). Plastic pumps do not allow dry operation.  
 Dimensioni in mm. Dati suscettibili di variazione senza preavviso.

Gmin: minimum length  
 Gmax: maximum length  
 Fmax: maximum motor dimension

La scelta dei materiali è in funzione della natura del liquido (es. concentrazione, temperatura di esercizio, peso specifico, presenza di solidi). Le pompe in materiale plastico non consentono il funzionamento a secco.

Gmin: lunghezza minima.  
 Gmax: lunghezza massima.  
 Fmax: dimensione massima motore (a seconda del costruttore)..

EN MIXER

IT AGITATORE

DEPAP MIXER / AGITATORE DEPAP



EN COD. *	IT	Motor / Motore			Ø Pipe / Tubo mm	Ø Impeller / Girante mm	Max Lenght/ Lungh. max mm	Material / Materiali
		KW	Poles	IEC Frame				
DEPAP125		63	0.12 - 0.18	4-6	125	95	1500	PP-PVC-PVDF
DEPAP140		71	0.12 - 0.37	4-6-8	140	112	1750	PP-PVC-PVDF
DEPAP180		80	0.18 - 0.75	4 - 6 - 8	180	132	2000	PP-PVC-PVDF
DEPAP200		90S-90L	0.37 - 1.5	4 - 6 - 8	200	150	2000	PP-PVC-PVDF

EN Max. Viscosity / Viscosità massima: 50 mPas (1 cPas = 1 centPoise = 1 mPas)

IT Viscosity / Viscosità H<sub>2</sub>SO<sub>4</sub>: 70% 9mPas - 98% = 21 mPas

To use with inverter / per uso con inverter: 60Hz MAX

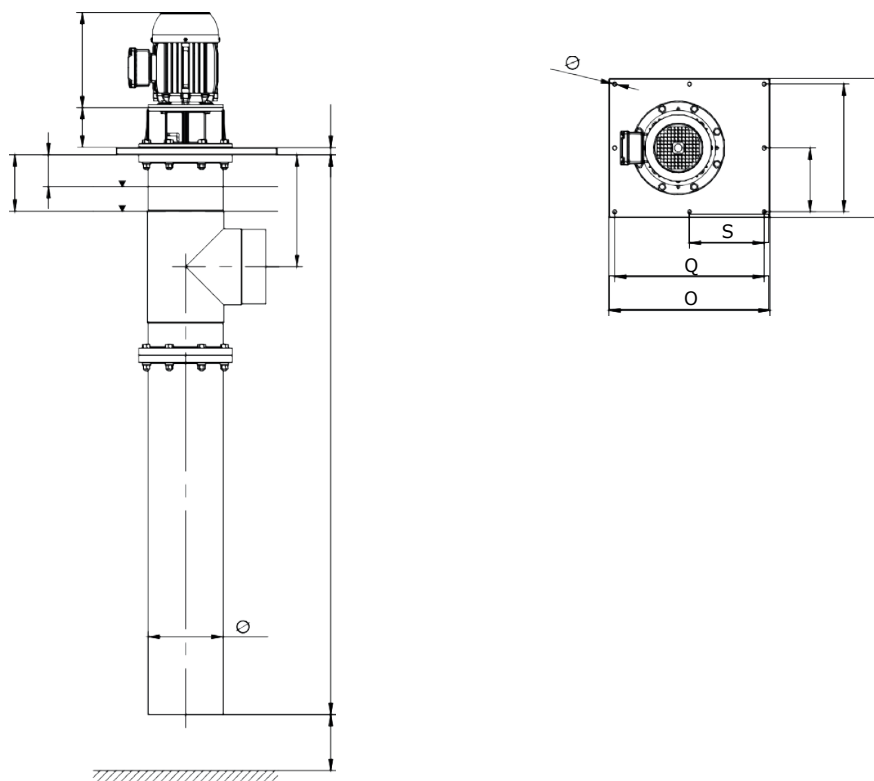
Lenght taken from the motor flange / Le lunghezze sono misurate sotto flangia motore

3 blades marine impeller reversible / Giranti ed elica marina, tre pale, reversibili

\* The Code have to be completed with the plastic building materials ( PP / PVC / PVDF)

\*Il Codice deve essere completato con il materiale plastico costruttivo ( PP / PVC / PVDF)

EN IT QUOTES / DIMENSIONI



Model / Modello	C	ØD	Fmin	Fmax	Gmin	Gmax	Ga	H1	H5	N	O	P	Q	R	S	V	Z
DEPAP125	60	125	250	200	750	1500	125	E-125	75	15	300	260	270	230	-	-	10.5
DEPAP140	60	140	280	220	840	1750	140	E-140	75	15	300	260	270	230	-	-	10.5
DEPAP180	107	180	360	240	1080	2000	180	E-180	90	20	430	370	400	340	200	170	10.5
DEPAP200	107	200	400	280	1200	2000	200	E-200	90	20	430	370	400	340	200	170	10.5

EN Dimensions in mm. technical data subject to change without notice.  
 IT Mmax: maximum motor dimension

Dimensioni in mm. Dati suscettibili di variazione senza preavviso.  
 Mmax: dimensione massima motore (a seconda del costruttore)..

EN MIXER

IT AGITATORE

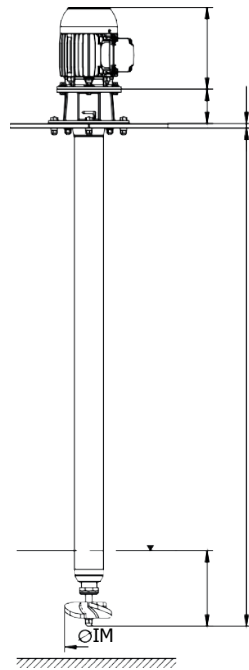
## DEPAG MIXER / AGITATORE DEPAG



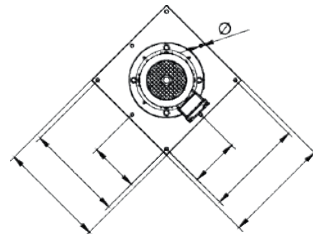
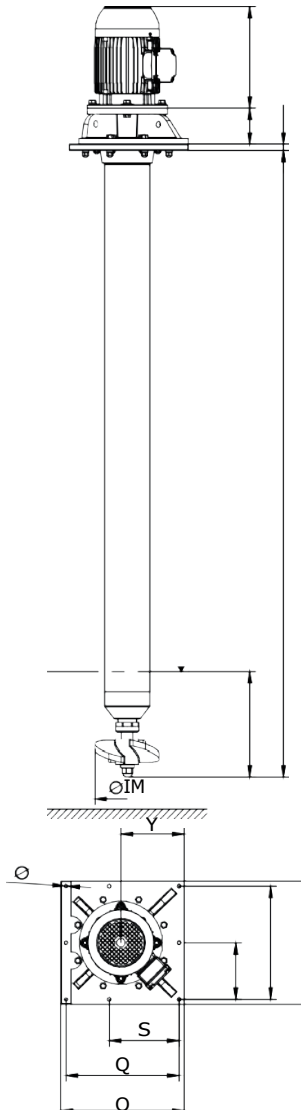
EN	IT	Motor / Motore			Ø Pipe / Tubo mm	Ø Impeller / Girante mm	Max Lenght/ Lungh. max mm	Min Lenght/ Lungh. min mm
		KW	Poles	IEC Frame				
DEPAG10		0,12	4	63	95	1450	350	1000
		0,18	4	63	95	1450	350	1000
		0,12	6	63	95	950	350	1000
DEPAG20		0,25	4	71	112	1450	350	1000
		0,37	4	71	112	1450	350	1000
		0,18	6	71	112	950	350	1000
		0,25	6	71	112	950	350	1000
DEPAG30		0,55	4	80	132	1450	700	3000
		0,75	4	80	132	1450	700	3000
		0,37	6	80	132	950	700	3000
		0,55	6	80	132	950	700	3000
		0,18	8	80	132	700	700	3000
		0,25	8	80	132	700	700	3000
DEPAG40		1,1	4	90S	150	1450	700	3000
		1,5	4	90L	150	1450	700	3000
		0,75	6	90S	150	950	700	3000
		1,1	6	90L	150	950	700	3000
		0,37	8	90S	150	700	700	3000
		0,55	8	90L	150	700	700	3000
DEPAG50		2.2	4	100L	200	1450	800	3000
		3	4	100L	200	1450	800	3000
		4	4	112M	200	1450	800	3000
		1.5	6	100L	200	950	800	3000
		2.2	6	112M	200	950	800	3000
		0.75	8	100L	200	700	800	3000
		1.1	8	100L	200	700	800	3000
		1.5	8	112M	200	700	800	3000

EN IT QUOTES / DIMENSIONI

DESIGN / DISEGNO A



DESIGN / DISEGNO B



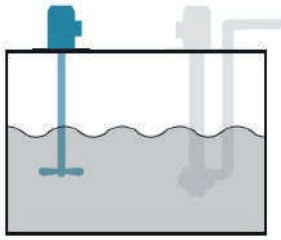
Model / Modello	Drawing/ disegno	C	Fmax	Gmin	Gmax	HI	ØIM	N	O	P	Q	R	S	V	Y	Z
DEPAG10	A	45	200	350	1000	140	95	15	160	160	140	140	-	-	-	10.5
DEPAG20	A	45	220	350	1000	160	112	15	250	250	220	220	-	-	-	10.5
DEPAG30 short	A	107	240	700	1550	200	132	15	350	350	320	320	160	160	-	10.5
DEPAG30 long	A	112	240	1600	3000	200	132	15	350	350	320	320	160	160	-	10.5
DEPAG40 short	A	107	280	700	1550	225	150	15	350	350	320	320	160	160	-	10.5
DEPAG40 long	A	112	280	1600	3000	225	150	15	350	350	320	320	160	160	-	10.5
DEPAG50 short	B	112	340	800	1550	320	200	20	370	370	340	340	145	185	180	10.5
DEPAG50 long	B	112	340	1600	3000	320	200	20	370	370	340	340	145	185	180	10.5

EN Dimensions in mm. technical data subject to change without notice.

IT Mmax: maximum motor dimension

Dimensioni in mm. Dati suscettibili di variazione senza preavviso.

Mmax: dimensione massima motore (a seconda del costruttore)..

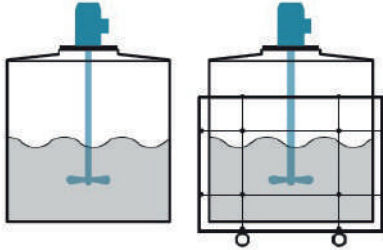


**WATER TREATMENT**

Neutralization of waste water, chlorination, flocculation.

**TRATTAMENTO ACQUE**

Neutralizzazioni di acque reflue, clorazioni flocculazioni.

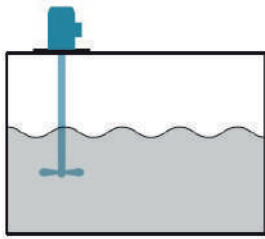


**MIXING UNIT**

Agitation in fixed or mobile tanks. Preparation of chemical reagents-

**UNITÀ DI MISCELAZIONE**

Agitazioni in serbatoi fissi o mobili. Preparazione di reagenti chimici.

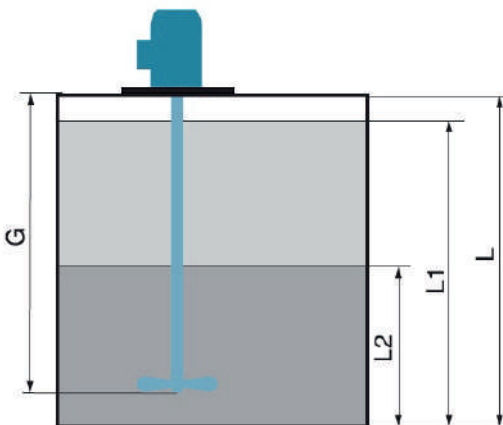


**INDUSTRIAL AGITATIONS**

Agitation in tanks of various geometries. Custom agitations.

**AGITAZIONI INDUSTRIALI**

Agitazioni in vasche di varia geometria. Agitazioni personalizzate.



**VERTICAL MIXER**

G: length mixer  
L: depth tank  
L1: maximum level  
L2: minimum level

**AGITATORE VERTICALE**

G: lunghezza agitatore  
L: profondità vasca  
L1: livello massimo  
L2: livello minimo

EN MIXING STATION

IT STAZIONE DI MISCELAZIONE

DEPIBC - IBCs MIXER  
AGITATORE PER IBC - DEPIBC



EN COD. *	IT	Motor / Motore			Impeller / Girante ØIM			Lengh / Lungh.. mm	
		KW	Poles	i	mm	Tipo/type	rpm		
DEPAN380A6*		DEPAN30	0,37	6	-	132	Marine impeller	950	1020
DEPAN380B6*		DEPAN30	0,55	6	-	132	Marine impeller	950	1020
DEPAF50**		DEPAF50	0,25	4	13	400***	Foldable / Richiudibile	108	950
DEPAF50**		DEPAF50	0,37	4	13	400***	Foldable / Richiudibile	108	950

EN Dimensions in mm. technical data subject to change without notice.

IT \* The item must be completed with the construction material (PP, PVC, PVDF or stainless steel) and the motor power.

\*\* The item must be completed with the motor power. Available construction material: stainless steel.

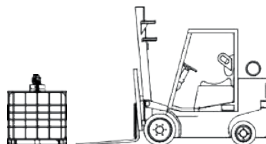
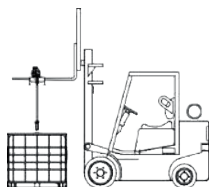
\*\*\* ØIM: 120 folded

La scelta dei materiali è in funzione della natura del liquido (es. concentrazione, temperatura di esercizio, peso specifico, presenza di solidi).

\* L'articolo deve essere completato con il materiale costruttivo (PP, PVC, PVDF o acciaio inossidabile) e la potenza del motore

\*\* L'articolo deve essere completato con l'indicazione della potenza del motore. Materiale disponibile: acciaio inossidabile

\*\*\* ØIM: 120 richiusa



EASY LIFTING

Easy lifting with forklift

FACILE MOVIMENTAZIONE

Facile movimentazione con carrello elevatore

**EN** MIXING STATION

**IT** STAZIONE DI MISCELAZIONE

**DEPAN+DEPDS MIXING STATION  
STAZIONE DI MISCELAZIONE DEPAN+DEPDS**



EN	IT	Tank	Motor / Motore		Impeller / Girante ØIM		Max density / Densità max	ØD	H	M*	G	Kg*		
			Lt	KW	Poles	IEC Frame							mm	rpm
		COD.												
		DEPAN07+DEPDS05	60	0,09	4	56	70	1400	1500	380	680	180	630	12
		DEPAN10+DEPDS05	60	0,12	6	63	80	950	1800	380	680	270	630	15
		DEPAN10+DEPDS1	108	0,12	6	63	95	950	1800	470	680	270	630	15
		DEPAN20+DEPDS2	230	0,18	6	71	112	700	1600	610	870	280	810	20
		DEPAN20+DEPDS3	315	0,18	6	71	112	950	1600	680	960	280	900	22,5
		DEPAN30+DEPDS5	530	0,18	8	80	132	700	1800	830	1065	360	1010	35
		DEPAN40+DEPDS6	600	0,55	8	90L	150	700	1600	760	1485	400	1350	48
		DEPAN40+DEPDS10	1040	0,75	6	90L	150	950	1600	1005	1425	400	1200	50

**EN** \* Susceptible to changes  
**IT** \* Suscettibile di variazioni

**ACCESSORIES / ACCESSORI**



**A** Lifting Frame  
Telaio di sollevamento

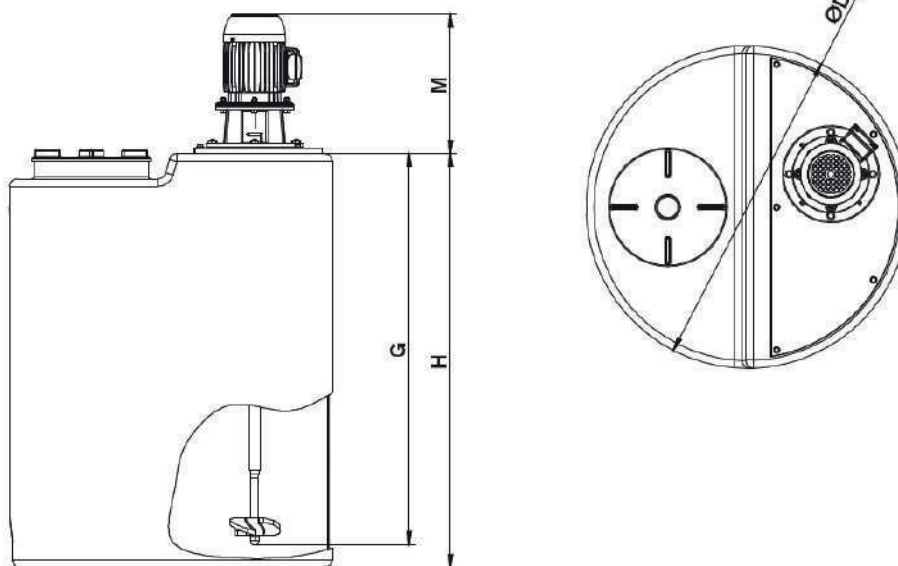
**B** Frame with wheels  
Telaio con ruote

**C** Valve  
Valvola

**D** Containment tank  
Vasca di contenimento



EN IT QUOTES / DIMENSIONI



Model / Modello	Tank volume / Volume serbatoio	D	G	H	Mmax
DEPAN07+DEPDS05	60 l	380 mm	630 mm	680 mm	180 mm
DEPAN10+DEPDS05	60 l	380 mm	630 mm	680 mm	270 mm
DEPAN10+DEPDS1	108 l	470 mm	630 mm	680 mm	270 mm
DEPAN20+DEPDS2	230 l	610 mm	810 mm	870 mm	280 mm
DEPAN20+DEPDS3	315 l	680 mm	900 mm	960 mm	280 mm
DEPAN30+DEPDS5	530 l	830 mm	1010 mm	1065 mm	360 mm
DEPAN40+DEPDS6	600 l	760 mm	1350 mm	1485 mm	400 mm
DEPAN40+DEPDS10	1040 l	1005 mm	1200 mm	1425 mm	400 mm

EN Dimensions in mm. technical data subject to change without notice.  
IT Mmax: maximum motor dimension

Dimensioni in mm. Dati suscettibili di variazione senza preavviso.  
Mmax: dimensione massima motore (a seconda del costruttore)..

**EN** MIXING STATION

**IT** STAZIONE DI MISCELAZIONE

**DEPAR+DEPDS MIXING STATION  
STAZIONE DI MISCELAZIONE DEPAR+DEPDS**



COD.	Tank Lt	Motor / Motore		IEC Frame	Impeller / Girante ØIM		Max density / Densità max Kg/m <sup>3</sup>	ØD mm	H mm	M* mm	G mm	Kg*
		KW	Poles		mm	rpm						
DEPAR30+DEPDS05	60	0,18	4	63	150	70	1600	380	680	210	640	15
DEPAR30+DEPDS1	108	0,18	4	63	150	108	1600	470	680	210	640	16
DEPAR30+DEPDS2	230	0,12	6	63	200	70	1600	610	870	210	830	20
DEPAR30+DEPDS3	315	0,18	4	63	200	108	1600	680	960	210	910	23
DEPAR50+DEPDS5	530	0,18	6	71	300	70	1600	830	1065	510	980	55
DEPAR50+DEPDS6	600	1,18	6	71	300	70	1600	760	1485	510	1400	63
DEPAR50+DEPDS10	1040	0,25	4	71	300	108	1600	1005	1425	510	1350	70

**EN** \* Susceptible to changes  
**IT** \* Suscettibile di variazioni

**ACCESSORIES / ACCESSORI**



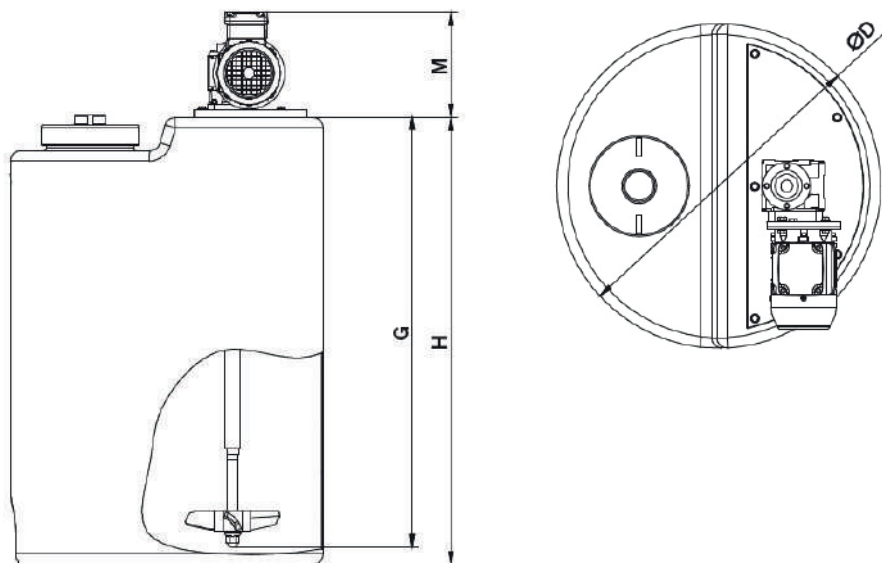
**A** Lifting Frame  
Telaio di sollevamento

**B** Frame with wheels  
Telaio con ruote

**C** Valve  
Valvola

**D** Containment tank  
Vasca di contenimento

EN IT QUOTES / DIMENSIONI



Model / Modello	Tank volume / Volume serbatoio	D	G	H	Mmax
DEPAR30+DEPDS05	60 l	380 mm	640 mm	680 mm	210 mm
DEPAR30+DEPDS1	108 l	470 mm	640 mm	680 mm	210 mm
DEPAR30+DEPDS2	230 l	610 mm	830 mm	870 mm	210 mm
DEPAR30+DEPDS3	315 l	680 mm	910 mm	960 mm	210 mm
DEPAR50+DEPDS5	530 l	830 mm	980 mm	1065 mm	510 mm
DEPAR50+DEPDS6	600 l	760 mm	1400 mm	1485 mm	510 mm
DEPAR50+DEPDS10	1040 l	1005 mm	1350 mm	1425 mm	510 mm

EN Dimensions in mm. technical data subject to change without notice.  
IT Mmax: maximum motor dimension

Dimensioni in mm. Dati suscettibili di variazione senza preavviso.  
Mmax: dimensione massima motore (a seconda del costruttore)..

**EN** MIXING STATION

**IT** STAZIONE DI MISCELAZIONE

**DEPBX+DEPDS MIXING STATION**  
**STAZIONE DI MISCELAZIONE DEPBX+DEPDS**



COD. *	EN	IT	Q max	H max	Attacchi		Atex	Material / Materiale
			L/h	bar	Liquid	Air		
DEPBX5			5	8	G1/4 f	G1/8 f	Zone 1 and/e 2	PP
DEPBX15			17	8	G3/8 f	G3/8 f	Zone 1 and/e 2	PP - PVDF - ECTFE - ALU - AISI 316
DEPBX30			30	8	G1/2 f	G1/4 f	Zone 1 and/e 2	PP - PVDF - ALU - AISI 316
DEPBX50			50	8	G1/2 f	G3/8 f	Zone 1 and/e 2	PP - PVDF - ALU - AISI 316
DEPBX80			100	8	G1 f	G3/8 f	Zone 1 and/e 2	AISI 316
DEPBX81			100	8	G1 f	G3/8 f	Zone 1 and/e 2	PP - PVDF - ALU
DEPBX100			150	8	G1 f	G3/8 f	Zone 1 and/e 2	PP - PVDF - ALU - AISI 316
DEPBX150			220	8	G1 1/4 f	G1/2 f	Zone 1 and/e 2	PP - PVDF - ALU - AISI 316
DEPBX251			340	8	G1 1/2 f	G1/2 f	Zone 1 and/e 2	PP - PVDF - ALU - AISI 316
DEPBX502			650	8	G2 f	G1/2 f	Zone 1 and/e 2	ALU - AISI 316
DEPBX522			650	8	G2 f	G1/2 f	Zone 1 and/e 2	PP - PVDF
DEPBX503			900	8	G3 f	G3/4 f	Zone 1 and/e 2	PP - PVDF - ALU - AISI 316

COD.	EN	IT	Tank	ØD	H*	M*	G
			Lt	mm	mm	mm	mm
DEPDS05			60	380	680	180	630
DEPDS05			60	380	680	270	630
DEPDS1			108	470	680	270	630
DEPDS2			230	610	870	280	810
DEPDS3			315	680	960	280	900
DEPDS5			530	830	1065	360	1010
DEPDS6			600	760	1485	400	1350
DEPDS10			1040	1005	1425	400	1200

**EN** \* Susceptible to changes

**IT** \* Suscettibile di variazioni